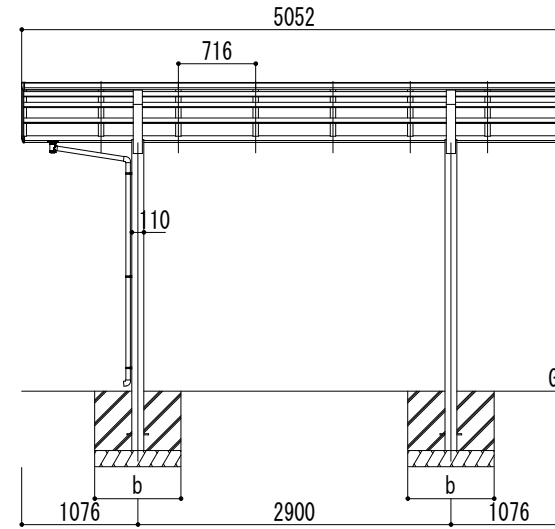
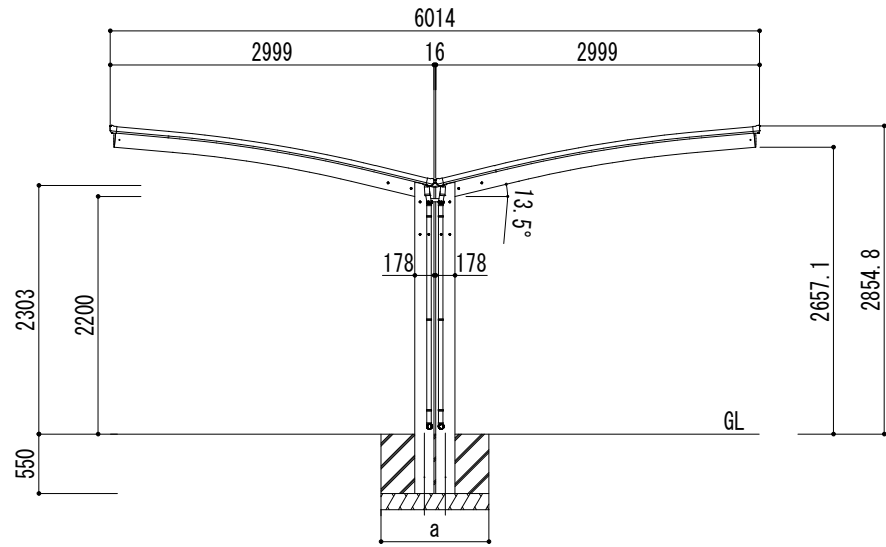
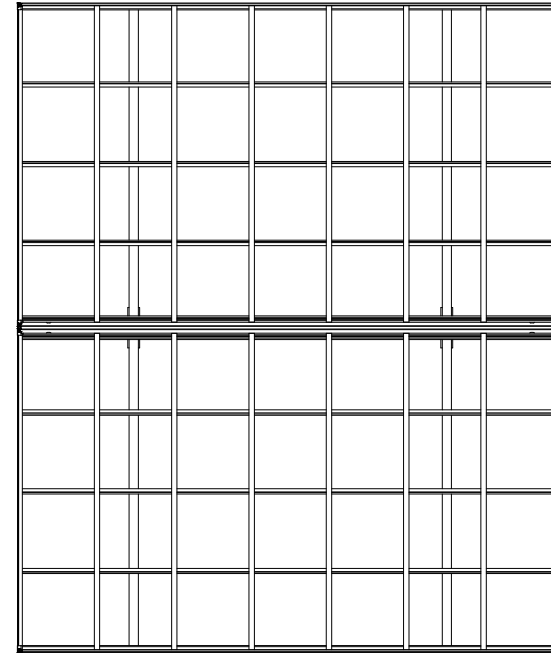


■基礎寸法表

開口呼称	奥行呼称	独立基礎			土間コンクリート考慮基礎					
		地耐力 (kN/m ²)			地耐力 (kN/m ²)					
		30	50	100	30	50	100			
30+30	50	a・b	a・b	a・b	a・b	a・b	a・b	750	750	750



変更記号

設計監理 殿
 施工 殿

工事名
 図面名 リアルポートⅣ レギュラータイプ
 Y合掌(2台用) L50-W30+30 標準柱

照査担当 作図 尺度 1/40

御受領印
 年 月 日

Daisen 株式会社

図番

